



KLIMA-FLEX 2 STANGENANTRIEB FÜR GRIFF AUF INNENSEITE

Ein Stangenantrieb für Klima-flex 2-Griff auf der Innenseite. Im Klima-flex 2 System lassen sich Sicherheitsverschluss, Stangenantrieb und/oder ein Sicherheitsgriff für die Türinnenseite mit dem Rollzungen für die Innenseite kombinieren.

VDI
6022

MATERIAL

Stangenantrieb für Mehrpunkt-Verriegelung:

Stahl, verzinkt

Schraube: Edelstahl 303

ÄHNLICHE PRODUKTE

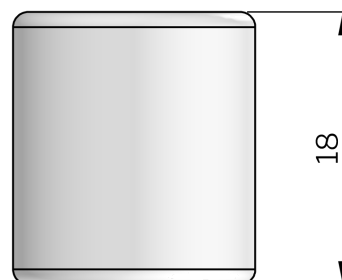
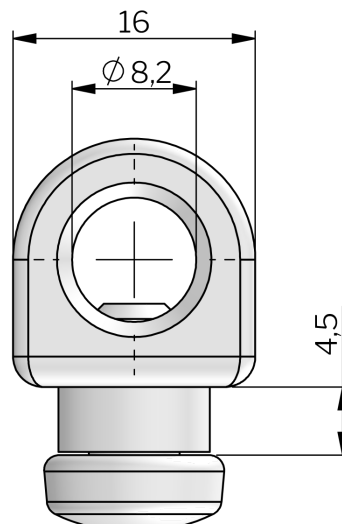
Interlink rods: 2-313a

Griffe: 2-315f

Use the Index Code at industrilas.com

TESTS & STANDARDS

Normen: VDI 6022



Industrilas
— When access counts —

Bestell-Nr.	Description
2651-903002	Separate rod link part for mounting on inside security handle